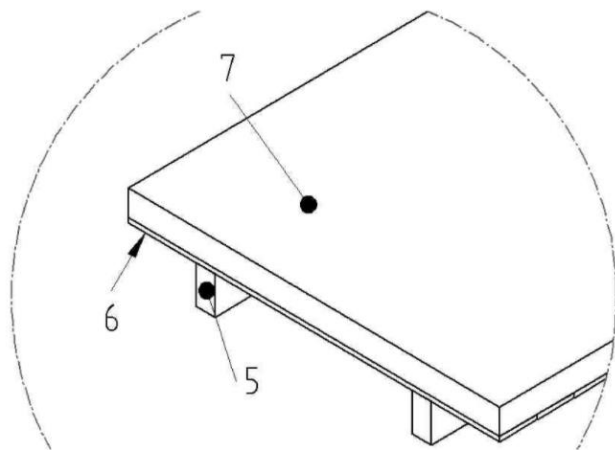


Connettore tubolare per il collegamento di travi miste legno-calcestruzzo

L'invenzione riguarda un connettore tubolare utilizzato per la realizzazione di strutture miste legno-calcestruzzo. La necessità funzionale è rappresentata da: buone prestazioni in termini di rigidità e semplicità costruttiva ed esecutiva.



NUMERO DI PRIORITA'

ITTO20070802A

COPERTURA TERRITORIALE

Brevetto Europeo

INVENTORI

Prof. **Giancarlo Maccarini**

Prof.ssa **Alessandra Marini**

Prof. **Giovanni Plizzari**

STADIO DI SVILUPPO

Prototipale

CONTATTI

Per ulteriori informazioni si prega di contattare:

Servizio Ricerca e Terza Missione
terzamissione@unibg.it

*Dati aggiornati a dicembre 2021



Connettore tubolare per il collegamento di travi miste legno-calcestruzzo

DESCRIZIONE

L'invenzione propone un connettore tubolare atto ad effettuare una connessione tra elementi strutturali caratterizzato dal fatto che è reso solidale per mezzo di una cavità tubolare di traccia senza l'impiego di resine e altri adesivi. Gli elementi strutturali che compongono il connettore sono una trave di legno ed una lastra di calcestruzzo. Inoltre, l'elemento strutturale non è dotato di alcun pre-foro.

VANTAGGI

- Buone prestazioni in termini di rigidità e capacità portante
- Semplicità costruttiva ed esecutiva
- Semplicità di installazione

APPLICAZIONI

- Campo edile e costruzioni
- Cantieri

CAMPI DI APPLICAZIONE

Costruzioni

Cantieri

Edile

PAROLE CHIAVE

- Connettore tubolare
- Legno
- Calcestruzzo

CONTATTI

Per ulteriori informazioni si prega di contattare:

Servizio Ricerca e Terza Missione
terzamissione@unibg.it

*Dati aggiornati a dicembre 2021

